

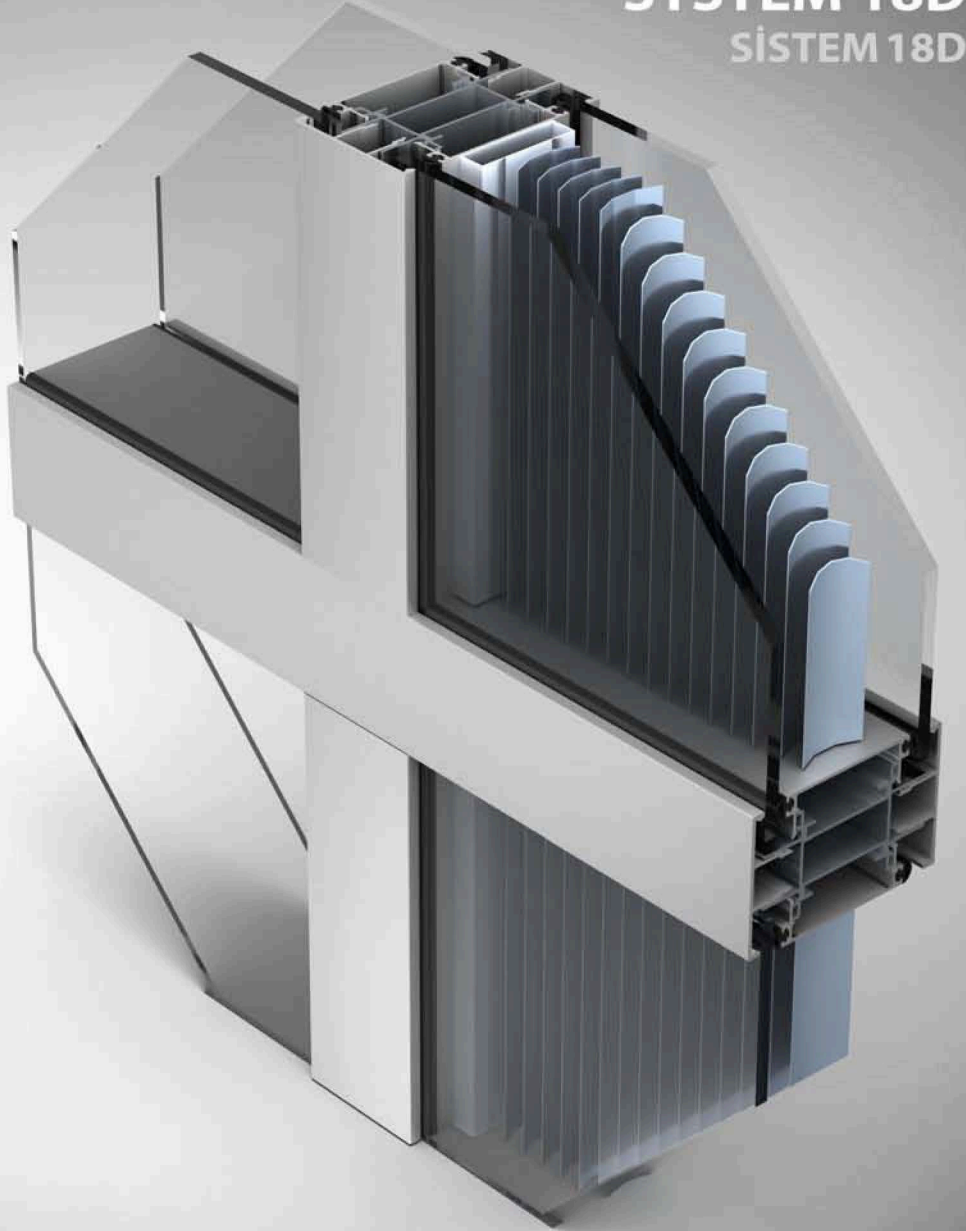
EDITION / VERSİYON  
05/2019

# MODULAR INTERNAL PARTITION

MODÜLER İÇ BÖLME

## SYSTEM 18D

SİSTEM 18D

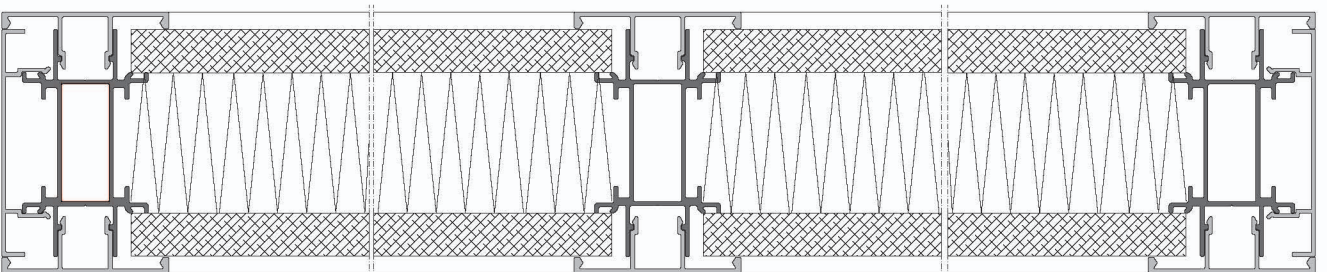
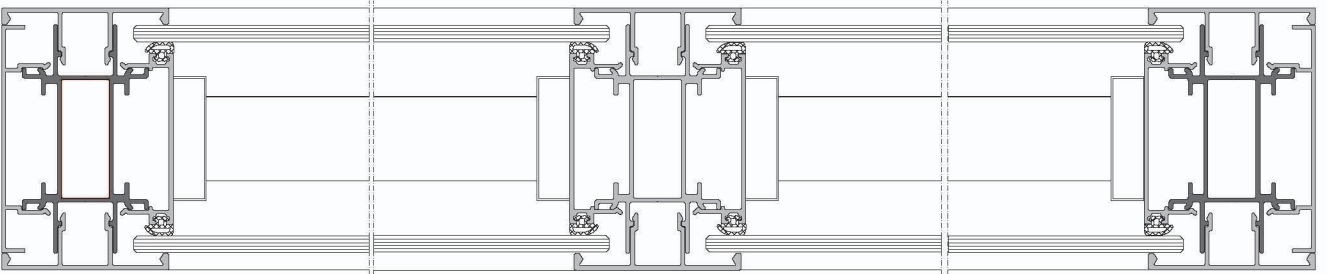




## 18D MODULAR INTERNAL PARTITION SYSTEM

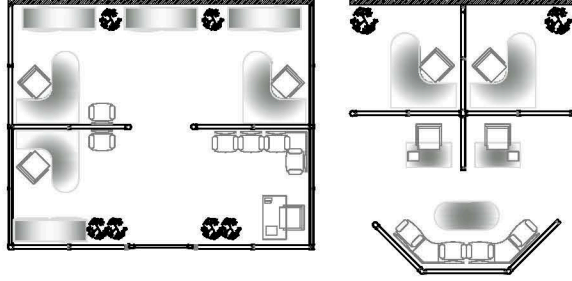
### 18D MODÜLER İÇ BÖLME SİSTEMİ

- Modular Pacify System provides practical solutions. It is easily forms the perfect solution for all locations with the modular structure. It makes the location seem with different effects by means of the application that can be made in full and glass modules according to the requirement.
- The profiles can be applied in all Ral colors that are harmonic
- with the colors and aluminium coating types with wood effect can be offered according to the interior space.
- The system with these features can add easthetic values to the architectural of the project and bring it to the life. The surface coatings can be cleaned easily and have an easy maintenance.
- Use of automatic and manual venetian blinds between glasses by the system.
- Modüler İç Bölme Sistemi pratik çözümler sunar. Modüler yapısı ile her mekan için mükemmel çözümü kolaylıkla oluşturur.
- Gereksinimine uygun olarak dolu ve cam modüllerde yapılabilen özel uygulamalarla mekanın değişik etkilerle görünümünü sağlar.
- Profiller mekan için öngörülen renklerle uyumlu tüm RAL renklerinde uygulanabilme avantajına sahiptir. Ayrıca iç mekana uygun olarak ahşap görünümlü alüminyum kaplama şekilleri de önerilebilir.
- Sistem bu özellikleriyle, mimari projenin estetik değerini yaşama katmaya olanak sağlar.
- Yüzey kaplamaları kolayca temizlenebilme özelliğe sahip olduğundan bakım pratikliği sağlar.
- İki cam arası otomatik ve manuel jaluzi kullanma imkanı,

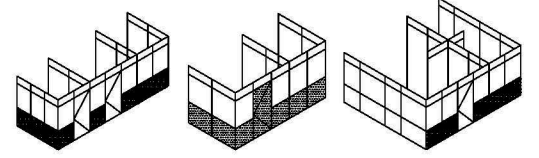


# MODULLAR OFFICE SYSTEM İÇ BÖLME SİSTEMİ

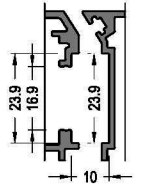
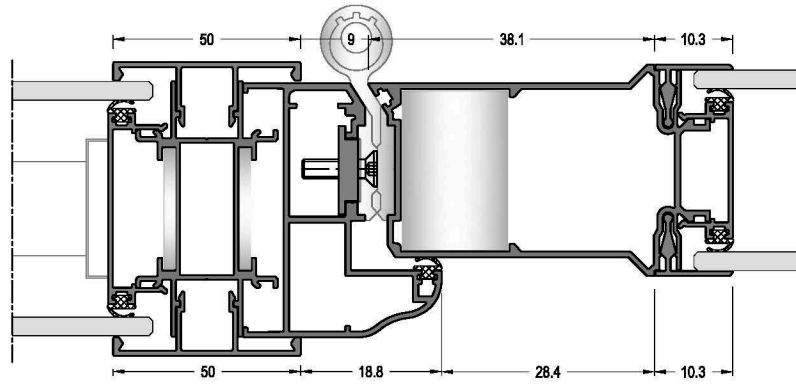
## Areas of Use Kullanım Alanları



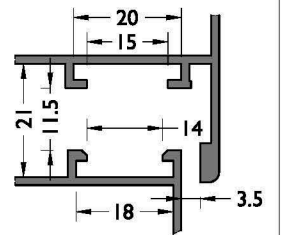
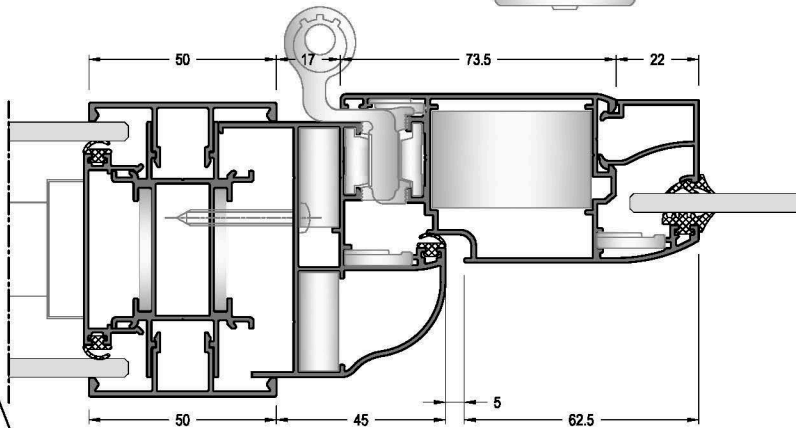
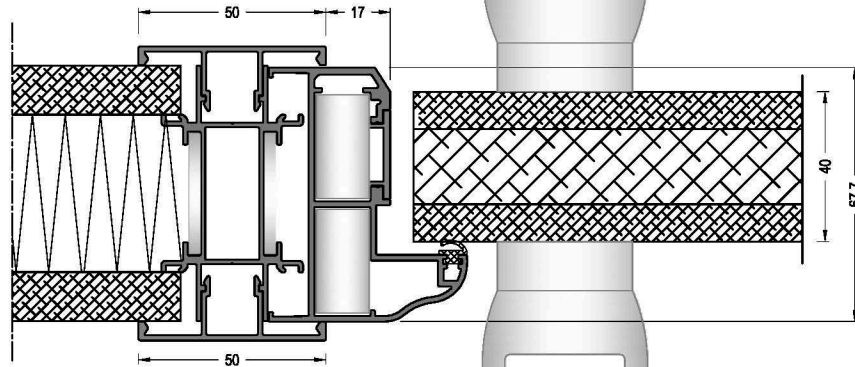
## Modüler Office Opportunities İç Bölme Seçenekleri



## Technical Details Teknik Detaylar



Special Hinge  
Özel Mentеше



Euro Groove Section I  
Standart Avrupa Kanal 1

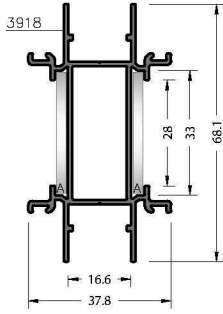
### Alloy / Alaşı m

The alloys of the aluminium profiles are 6060 and 6063 Alüminyum profil alaşı mları 6060 ve 6063 ( AlMgSi 0,5 - F22 ) ( AlMgSi 0,5 - F22 ) based on EN 12020-2 / 755-9 standards .EN 12020-2 / 755-9 standartları na uygundur.

All drawings are not scaled.  
Tüm çizimler ölçeksizdir.

**PROFILES / PROFILLER**



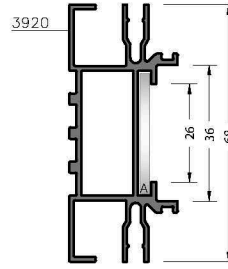
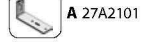


No visible surface.  
Görünen yüzey yoktur.

**CODE / KOD**  
**18MD01**

**THEORETICAL WEIGHT kg/m**  
TEORİK AĞIRLIK kg/m  
**0.804**

**CORNER JOINTS**  
KÖŞE BAĞLANTILAR

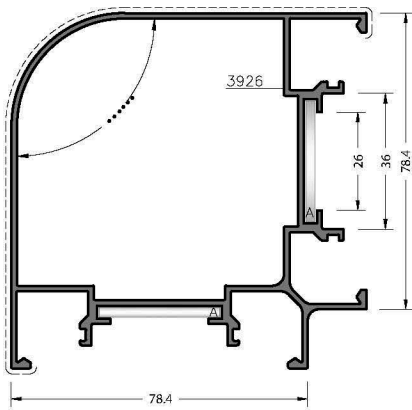
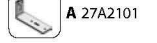


No visible surface.  
Görünen yüzey yoktur.

**CODE / KOD**  
**18BD01**

**THEORETICAL WEIGHT kg/m**  
TEORİK AĞIRLIK kg/m  
**0.922**

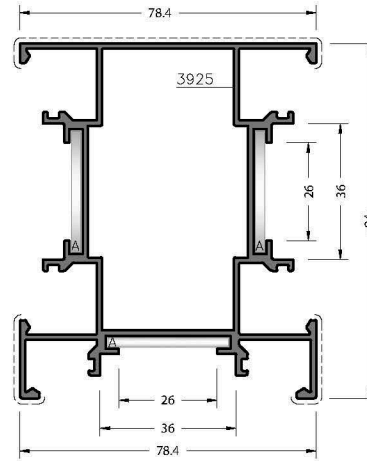
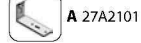
**CORNER JOINTS**  
KÖŞE BAĞLANTILAR



**CODE / KOD**  
**18DD02**

**THEORETICAL WEIGHT kg/m**  
TEORİK AĞIRLIK kg/m  
**1.916**

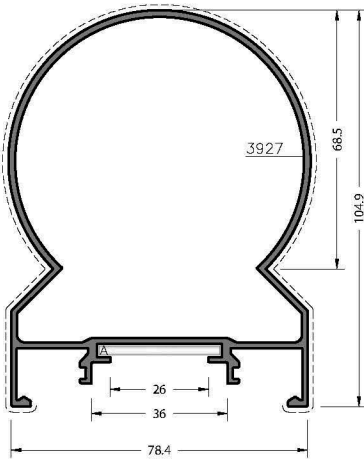
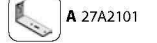
**CORNER JOINTS**  
KÖŞE BAĞLANTILAR



**CODE / KOD**  
**18DD01**

**THEORETICAL WEIGHT kg/m**  
TEORİK AĞIRLIK kg/m  
**1.962**

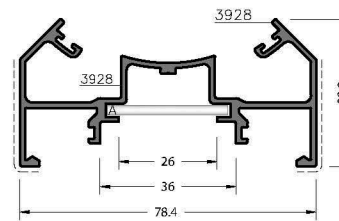
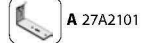
**CORNER JOINTS**  
KÖŞE BAĞLANTILAR



**CODE / KOD**  
**18DD03**

**THEORETICAL WEIGHT kg/m**  
TEORİK AĞIRLIK kg/m  
**1.759**

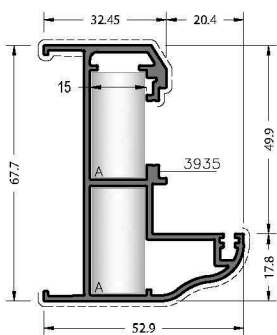
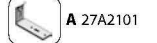
**CORNER JOINTS**  
KÖŞE BAĞLANTILAR



**CODE / KOD**  
**18AD02**

**THEORETICAL WEIGHT kg/m**  
TEORİK AĞIRLIK kg/m  
**1.038**

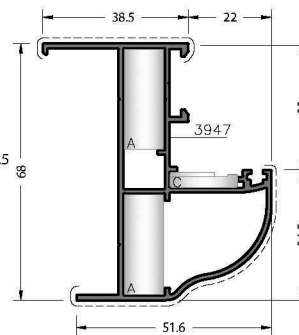
**CORNER JOINTS**  
KÖŞE BAĞLANTILAR



**CODE / KOD**  
**18FD01**

**THEORETICAL WEIGHT kg/m**  
TEORİK AĞIRLIK kg/m  
**1.075**

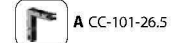
**CORNER JOINTS**  
KÖŞE BAĞLANTILAR



**CODE / KOD**  
**18FD03**

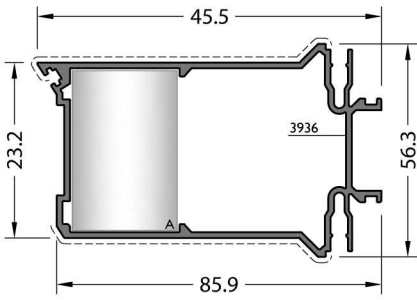
**THEORETICAL WEIGHT kg/m**  
TEORİK AĞIRLIK kg/m  
**0.979**

**CORNER JOINTS**  
KÖŞE BAĞLANTILAR

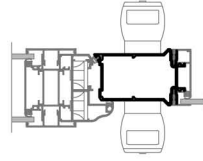


**DIE-CAST CORNER JOINTS**  
FİMLİ BAĞLANTILAR

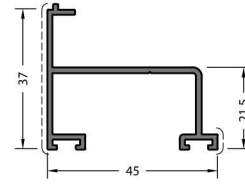




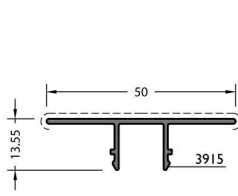
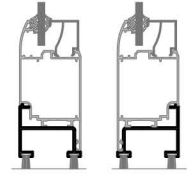
No visible surface.  
Görünür yüzey yoktur.  
**CODE / KOD**  
**18VD01**  
**THEORETICAL WEIGHT kg/m**  
TEORİK AĞIRLIK kg/m  
**1.318**



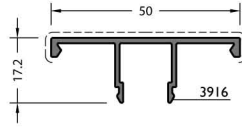
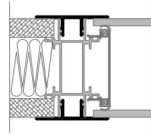
**CORNER JOINTS**  
KÖŞE BAĞLANTILAR  
**A CC-123-42.9**



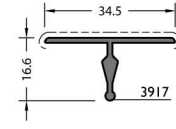
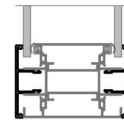
**CODE / KOD**  
**40C-404-00**  
**THEORETICAL WEIGHT kg/m**  
TEORİK AĞIRLIK kg/m  
**0.491**



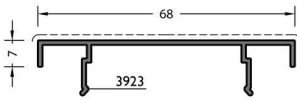
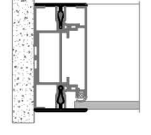
**CODE / KOD**  
**18PD01**  
**THEORETICAL WEIGHT kg/m**  
TEORİK AĞIRLIK kg/m  
**0.257**



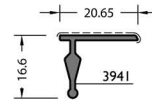
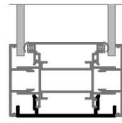
**CODE / KOD**  
**18PD02**  
**THEORETICAL WEIGHT kg/m**  
TEORİK AĞIRLIK kg/m  
**0.339**



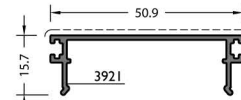
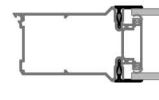
**CODE / KOD**  
**18PD03**  
**THEORETICAL WEIGHT kg/m**  
TEORİK AĞIRLIK kg/m  
**0.208**



**CODE / KOD**  
**18PD04**  
**THEORETICAL WEIGHT kg/m**  
TEORİK AĞIRLIK kg/m  
**0.353**



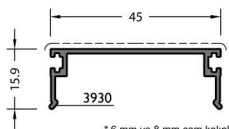
**CODE / KOD**  
**18PD06**  
**THEORETICAL WEIGHT kg/m**  
TEORİK AĞIRLIK kg/m  
**0.160**



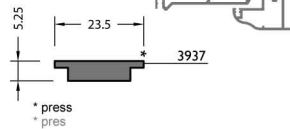
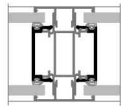
**CODE / KOD**  
**18AD01**  
**THEORETICAL WEIGHT kg/m**  
TEORİK AĞIRLIK kg/m  
**0.300**



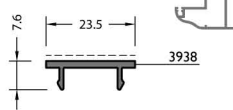
\* 4 mm ve 5 mm cam kalınlığı için



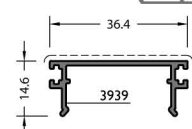
\* 6 mm ve 8 mm cam kalınlığı için  
**CODE / KOD**  
**18AD03**  
**THEORETICAL WEIGHT kg/m**  
TEORİK AĞIRLIK kg/m  
**0.277**



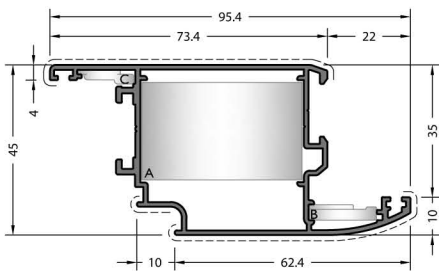
**CODE / KOD**  
**18AD06**  
**THEORETICAL WEIGHT kg/m**  
TEORİK AĞIRLIK kg/m  
**0.269**



**CODE / KOD**  
**18AD07**  
**THEORETICAL WEIGHT kg/m**  
TEORİK AĞIRLIK kg/m  
**0.151**



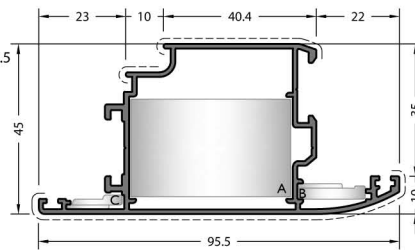
**CODE / KOD**  
**18AD08**  
**THEORETICAL WEIGHT kg/m**  
TEORİK AĞIRLIK kg/m  
**0.246**



**CODE / KOD**  
**40C-204-00**  
**THEORETICAL WEIGHT kg/m**  
TEORİK AĞIRLIK kg/m  
**1.000**

**CORNER JOINTS**  
KÖŞE BAĞLANTILAR  
**A CC-105-26.5**  
**B LC-174**  
**C PK-20**

**DIE-CAST CORNER JOINTS**  
PİMLİ BAĞLANTILAR  
**A LC-4327**



**CODE / KOD**  
**40C-205-00**  
**THEORETICAL WEIGHT kg/m**  
TEORİK AĞIRLIK kg/m  
**1.000**

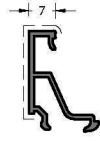
**CORNER JOINTS**  
KÖŞE BAĞLANTILAR  
**A CC-105-26.5**  
**B LC-174**  
**C PK-20**

**DIE-CAST CORNER JOINTS**  
PİMLİ BAĞLANTILAR  
**A LC-4327**



**CODE / KOD**  
**08-101-00**

**THEORETICAL WEIGHT kg/m**  
TEORİK AĞIRLIK kg/m  
**0.217**



**CODE / KOD**  
**08-102-00**

**THEORETICAL WEIGHT kg/m**  
TEORİK AĞIRLIK kg/m  
**0.222**



**CODE / KOD**  
**08-107-00**

**THEORETICAL WEIGHT kg/m**  
TEORİK AĞIRLIK kg/m  
**0.262**



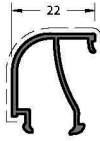
**CODE / KOD**  
**08-108-00**

**THEORETICAL WEIGHT kg/m**  
TEORİK AĞIRLIK kg/m  
**0.269**



**CODE / KOD**  
**08-109-00**

**THEORETICAL WEIGHT kg/m**  
TEORİK AĞIRLIK kg/m  
**0.280**



**CODE / KOD**  
**08-110-00**

**THEORETICAL WEIGHT kg/m**  
TEORİK AĞIRLIK kg/m  
**0.265**



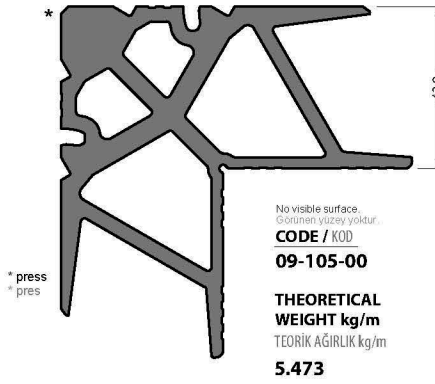
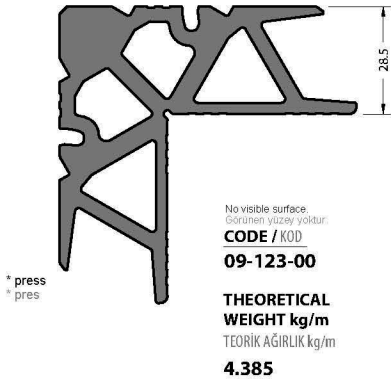
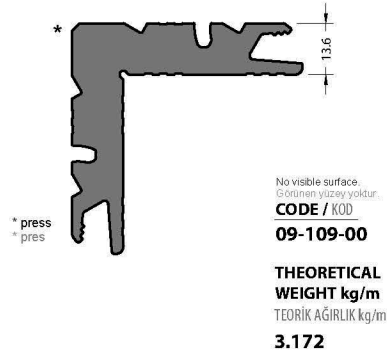
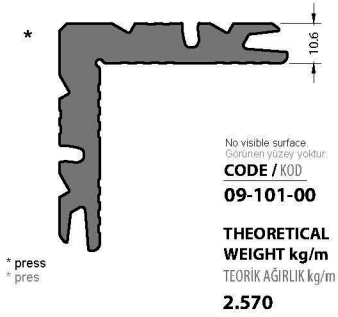
**CODE / KOD**  
**08-111-00**

**THEORETICAL WEIGHT kg/m**  
TEORİK AĞIRLIK kg/m  
**0.217**

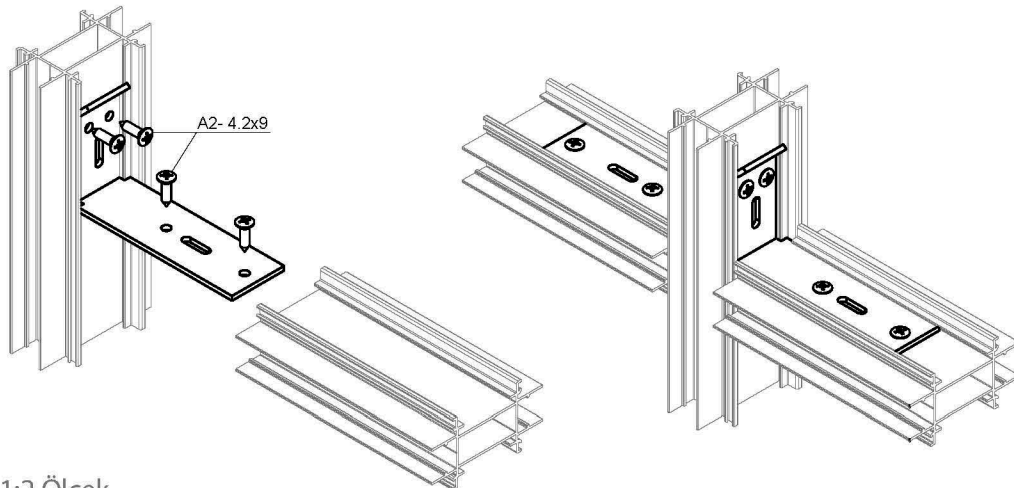
**PVC ADAPTER**  
PVC ADAPTOR



**A EMO8-111**



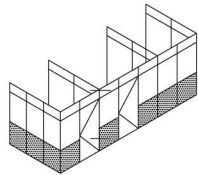
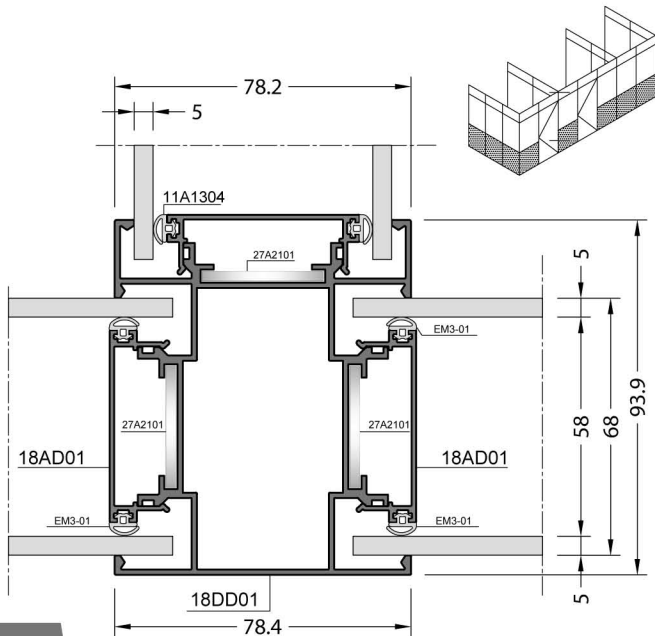
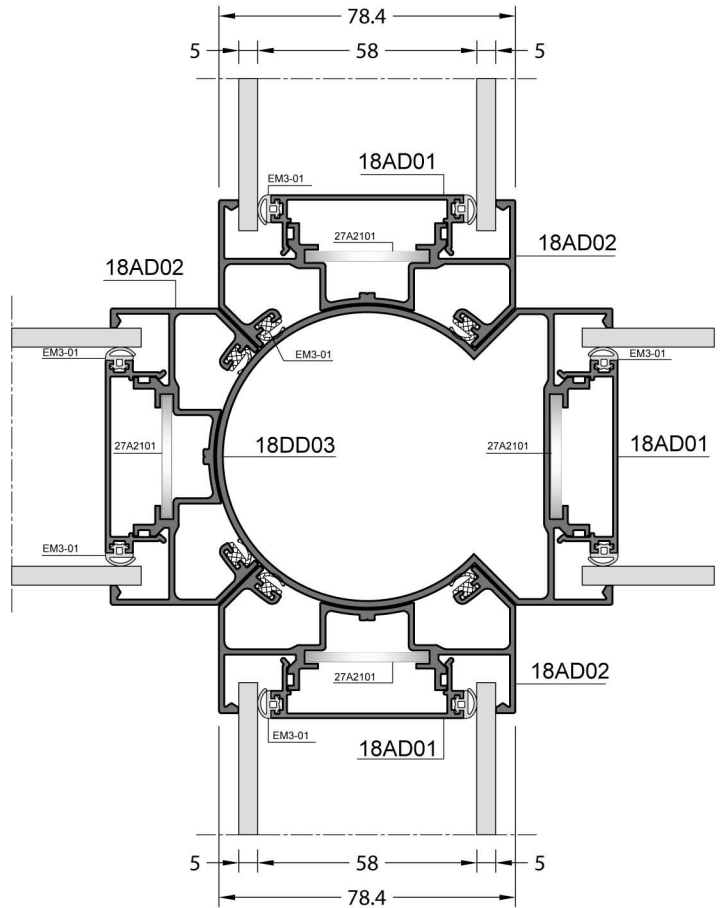
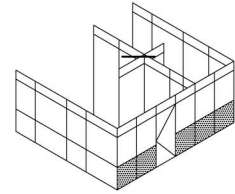
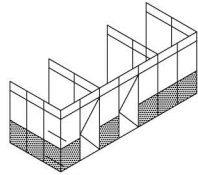
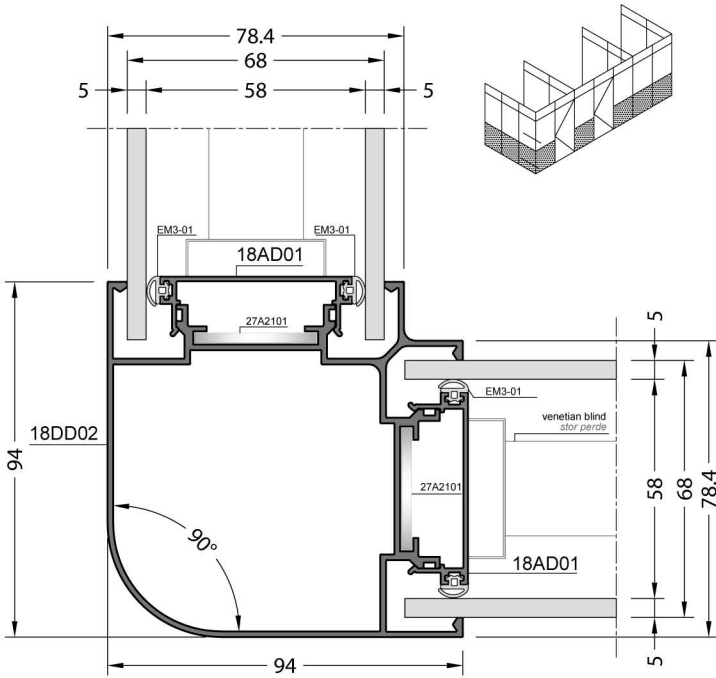
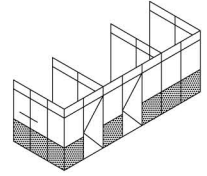
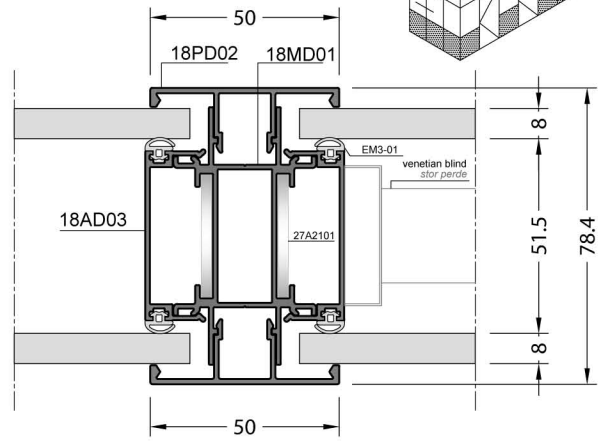
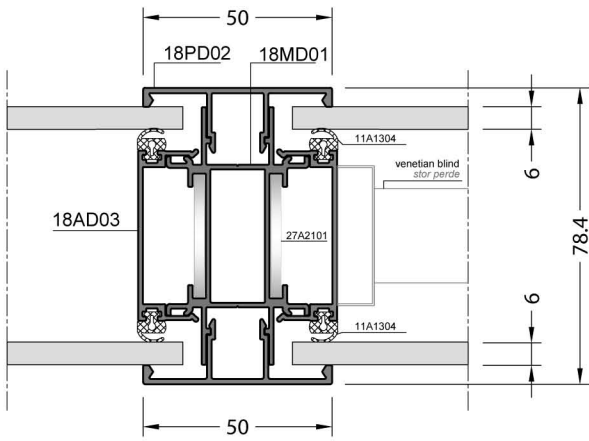
**27A2101 ASSEMBLY DRAWINGS / 27A2101 UYGULAMA DETAYI**



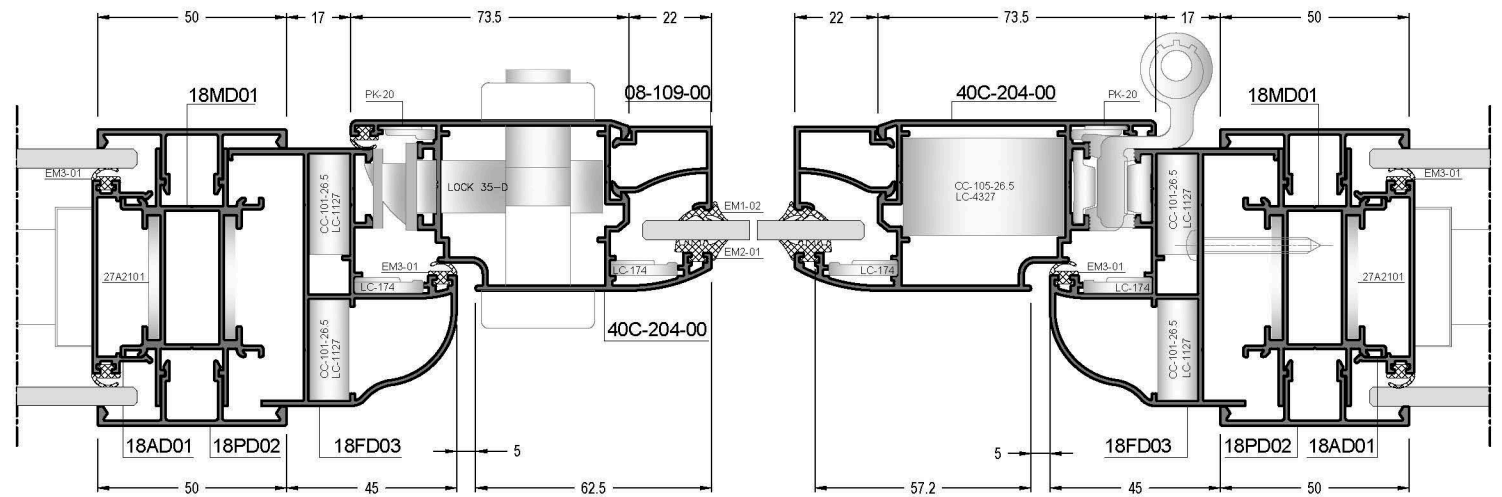
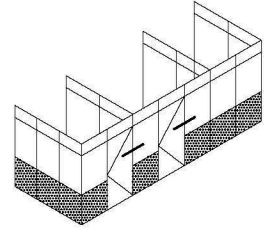
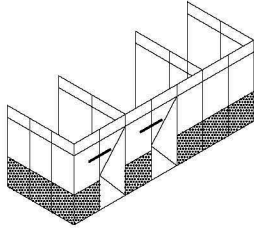
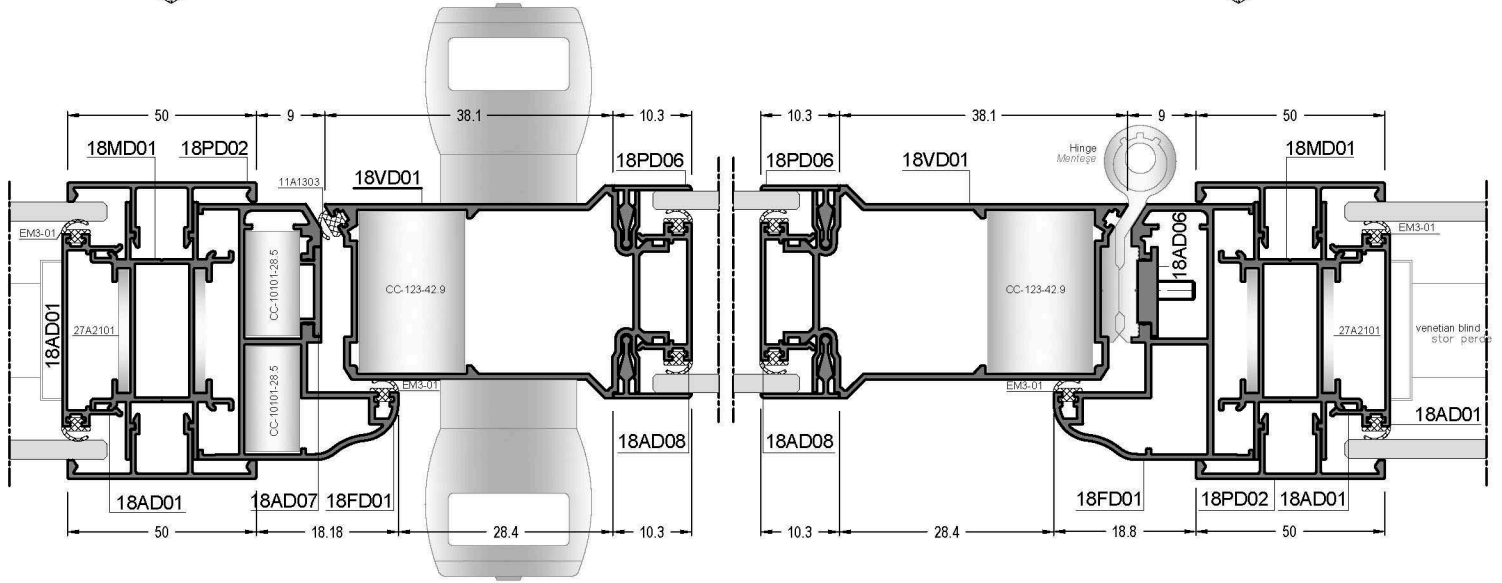
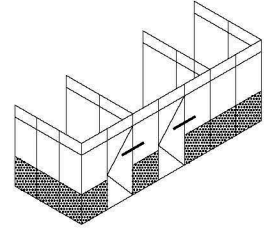
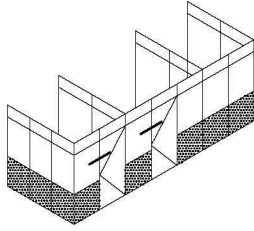
**1:2 Scaled / 1:2 Ölçek**

**DETAILS / DETAYLAR**





1:2 Scaled / 1:2 Ölçek

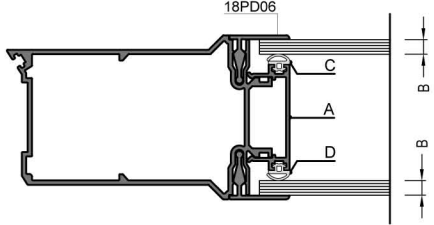


1:2 Scaled / 1:2 Ölçek



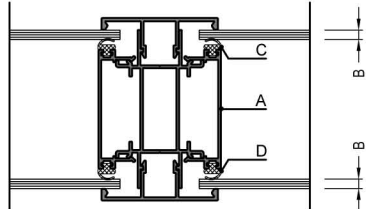
**GLAZING TABLE / CAM TABLOSU**

**SASH GLAZING TABLES / KANAT CAM TABLOSU**



| A                          | B                                  | C                                      | D  |  |                  |
|----------------------------|------------------------------------|--|--|--|------------------|
| GLAZING BEAD<br>CAM ÇİTASI | GLAZING THICKNESS<br>CAM KALINLIĞI | GLAZING GASKET INSIDE<br>İÇ CAM FITİLİ | GLAZING GASKET OUTSIDE<br>DIŞ CAM FITİLİ |  |                  |
| 18AD08                     | 4 mm                               | 11A1303                                | 11A1303                                  | 3.5 mm - EM3-01                        | 4.5 mm - 11A1303 |
| 18AD08                     | 5 mm                               | EM3-01                                 | EM3-01                                   |  |                  |
|                            |                                    |  |  | A - Adapter Profile<br>Adaptör Profili | 36.4<br>18AD08   |

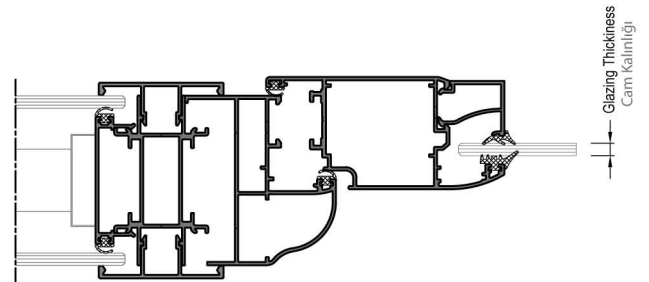
**FIXED GLAZING TABLES / SABİT CAM TABLOSU**



| A                          | B                                  | C                                      | D  |  |                  |                  |
|----------------------------|------------------------------------|--|--|--|------------------|------------------|
| GLAZING BEAD<br>CAM ÇİTASI | GLAZING THICKNESS<br>CAM KALINLIĞI | GLAZING GASKET INSIDE<br>İÇ CAM FITİLİ | GLAZING GASKET OUTSIDE<br>DIŞ CAM FITİLİ |  |                  |                  |
| 18AD01                     | 4 mm                               | 11A1303                                | 11A1303                                  | 3.5 mm - EM3-01                        | 4.5 mm - 11A1303 | 5.5 mm - 11A1304 |
| 18AD01                     | 5 mm                               | EM3-01                                 | EM3-01                                   |  |                  |                  |
| 18AD03                     | 6 mm                               | 11A1304                                | 11A1304                                  | A - Adapter Profile<br>Adaptör Profili | 50.9<br>18AD01   | 45<br>18AD03     |
| 18AD03                     | 8 mm                               | EM3-01                                 | EM3-01                                   |  |                  |                  |

**GLAZING TABLES / CAM TABLOSU**

| GLAZING THICKNESS<br>CAM KALINLIĞI | GLAZING GASKET<br>INSIDE<br>İÇ CAM FITİLİ | GLAZING GASKET<br>OUTSIDE<br>DIŞ CAM FITİLİ | GLAZING BEAD<br>CAM ÇİTASI |
|------------------------------------|---|---|----------------------------|
| 4 mm                               | EM1-03                                    | EM2-01                                      | 08-109-00                  |
|                                    |   |   | 08-110-00                  |
|                                    |   |   | 08-111-00                  |
| 5 mm                               | EM1-02                                    | EM2-01                                      | 08-109-00                  |
|                                    |   |   | 08-110-00                  |
|                                    |   |   | 08-111-00                  |
| 6 mm                               | EM1-04                                    | EM2-01                                      | 08-108-00                  |
| 8 mm                               | EM1-04                                    | EM2-01                                      | 08-107-00                  |
| 10 mm                              | EM1-02                                    | EM2-01                                      | 08-107-00                  |
| 20 mm                              | EM1-02                                    | EM2-01                                      | 08-102-00                  |
| 22 mm                              | EM1-03                                    | EM2-01                                      | 08-101-00                  |





**ACCESSORIES / AKSESUARLAR**

**GASKETS / FİTİLLER**

| CODE / KOD | DRAWING / ÇİZİM | APPLICATION UYGULAMA | DESCRIPTION AÇIKLAMA                  | MATERIAL MALZEME | IN ONE PACKAGE PAKET MİKTARI |
|------------|-----------------|----------------------|---------------------------------------|------------------|------------------------------|
| EM1-02     |                 |                      | GLAZING GASKET INSIDE İÇ CAM FİTİLİ   | EPDM             | 375 m                        |
| EM1-03     |                 |                      | GLAZING GASKET INSIDE İÇ CAM FİTİLİ   | EPDM             | 250 m                        |
| EM1-04     |                 |                      | GLAZING GASKET INSIDE İÇ CAM FİTİLİ   | EPDM             | 215 m                        |
| EM2-01     |                 |                      | GLAZING GASKET OUTSIDE DIŞ CAM FİTİLİ | EPDM             | 230 m                        |
| EM3-01     |                 |                      | ACOUSTICAL GASKET BİNİ FİTİLİ         | EPDM             | 400 m                        |
| 11A1303    |                 |                      | ACOUSTICAL GASKET BİNİ FİTİLİ         | EPDM             | 375 m                        |
| 11A1304    |                 |                      | ACOUSTICAL GASKET BİNİ FİTİLİ         | EPDM             | 425 m                        |

| CODE / KOD | DRAWING / ÇİZİM | APPLICATION UYGULAMA | APPLICATION PROFILES ÇALIŞTIĞI PROFİLLER                                     |
|------------|-----------------|----------------------|--|
| 27A2101    |                 |                      | 18MD01<br>18BD01<br>18DD01<br>18DD02<br>18DD03<br>18AD02                     |
| 15A1501    |                 |                      |  |
| EM08-111   |                 |                      | 08-111-00  |
| EM15-200   |                 |                      | Polyamid Rod Profile (Euro Section I)<br>Polyamid T11 Profili (Avrupa Kanal) |

**CORNER CONNECTIONS / KÖŞE BAĞLANTILAR**

| CODE / KOD | DRAWING / ÇİZİM | APPLICATION UYGULAMA | APPLICATION PROFILES ÇALIŞTIĞI PROFİLLER     |
|------------|-----------------|----------------------|--|
| LC-1127    |                 |                      | 18FD01<br>18FD03                             |
| LC-4327    |                 |                      | 40C-204-00<br>40C-205-00                     |
| LC-174     |                 |                      | 18FD01<br>18FD03<br>40C-204-00<br>40C-205-00 |
| PK-20      |                 |                      | 40C-204-00<br>40C-205-00                     |

**EXTRUDED CORNER CONNECTIONS / KÖŞE TAKOZLARI**

| CODE / KOD  | DRAWING / ÇİZİM | APPLICATION UYGULAMA | PROFILE CODE PROFİL KOD | CUTTING SIZE KESİM ÖLÇÜSÜ | APPLICATION PROFILES ÇALIŞTIĞI PROFİLLER |
|-------------|-----------------|----------------------|-------------------------|---------------------------|--|
| CC-101-26.5 |                 |                      | 09-101-00               | 26.5 mm                   | 18FD03                                   |
| CC-105-26.5 |                 |                      | 09-105-00               | 26.5 mm                   | 40C-204-00<br>40C-205-00                 |
| CC-109-28.5 |                 |                      | 09-109-00               | 28.5 mm                   | 18FD01                                   |
| CC-123-42.9 |                 |                      | 09-123-00               | 42.9 mm                   | 18VD01                                   |



**KURTOĞLU BAKIR KURŞUN SANAYİ A.Ş.**  
Velimeşe Organize Sanayi Bölgesi Akbayır Yolu  
Küme Evler No: 81 Ergene 59851 Tekirdağ / Türkiye  
T: 0 282 684 70 00 F: 0 282 684 70 01  
[www.kurtogluas.com](http://www.kurtogluas.com)